

GALAXY-E

TAVOLA ROTANTE PER AVVOLGIMENTO
PALLET CON FILM ESTENSIBILE

TURNTABLE PALLET STRETCH WRAPPER

BANDEROLEUSE A PLATEAU TOURNANT AVEC FILM ETIRABLE

MÁQUINA CON PLATO GIRATORIO PARA ENVOLVER CON FILM ESTIRABLE



MACCHINE E IMPIANTI
PER L'IMBALLAGGIO CON FILM ESTENSIBILE

STRETCH WRAPPING MACHINES AND INDUSTRIAL PACKAGING SYSTEMS
MACHINE POUR FILM ETIRABLE ET SYSTEMES D'EMBALLAGES INDUSTRIELS
MÁQUINAS Y LINEAS DE EMBALAJE CON FILM ESTIRABLE

QUALITÀ MINIMO INVESTIMENTO E OTTIME PRESTAZIONI

QUALITY, LOW INVESTMENT AND HIGH PERFORMANCE

QUALITÉ, INVESTISSEMENT MINIMAL
UNE EXCELLENTE PERFORMANCE

CALIDAD, INVERSIÓN MINIMA, UN EXCELENTE RENDIMIENTO



PANELLO COMANDO

CICLI SELEZIONABILI DA PANNELLO

- Ciclo salita e discesa
- Ciclo parziale, salita o discesa
- Ciclo manuale
- Possibilità di memorizzare 14 programmi personalizzati

FUNZIONI ATTIVABILI DA PANNELLO

- Avvolgimento con partenza da altezza prestabilita
- Avvolgimento con rinforzo ad altezza prestabilita
- Avvolgimento con inserimento foglio protezione
- Avvolgimento con esclusione fotocellula ed impostazione altezza bancale

PARAMETRI IMPOSTABILI DA PANNELLO

- Numero giri alti
- Numero giri bassi
- Velocità rotazione
- Velocità salita e discesa carrello
- Ritardo lettura fotocellula per maggior ricoprimento bancale
- Numero giri di rinforzo
- Altezza bancale se la fotocellula è esclusa
- Inserimento password blocco parametri

DAL DISPLAY SI VISUALIZZA

- Diagnostica in caso di allarme

OPERATING PANEL

AVAILABLE CYCLES SELECTABLE ON THE PANEL

- Cycle up and down
- Cycle only up or only down
- Manual functions
- Capacity to store 14 personalized programs

AVAILABLE FUNCTIONS SETTABLE ON THE PANEL

- Reinforcing wrap at pre-set height
- Cycle starting from a settable quote
- Cycle excluding photocell with pallet height settable
- Cycle with top sheet cover

AVAILABLE PARAMETERS SETTABLE ON THE PANEL

- Number of wraps on the top pallet
- Number of wraps on the bottom pallet
- Rotation speed
- Up-down carriage speed
- Photocell delay for pallet overlap
- Number of reinforcing wraps
- Pallet height if photocell exclusion
- Password to lock parameters

THE DISPLAY SHOWS

- The alarms in case of one or more faults of the machine functions

PANNEAU DE COMMANDE

CYCLES A SELECTIONNER DU PANNEAU DE COMMANDE

- Banderolage partiel en monté
- Banderolage partiel en descente
- Banderolage en monté et descente
- Opérations manuelles
- Possibilité de stocker 14 programmes personnalisés

FONCTIONS DISPONIBLES

- Départ du cycle à partir d'une hauteur présélectionnée
- Banderolage de renfort en positions prédéfinies
- Exclusion photocellule et sélection hauteur palette
- Banderolage avec pose de coiffe

PARAMETRES REGLABLES SUR PANNEAU DE COMMANDE

- Vitesse de rotation plateau tournant
- Vitesse de montée et descente charriot
- Nombre de tours bas
- Nombre de tours haut
- Nombre de tours de renfort
- Hauteur palette au cas d'exclusion photocellule
- Hauteur de départ du cycle d'enveloppement
- Délai photocellule pour recouvrement palette
- Password pour blocage parametre

SUR LE DISPLAY ON VERRA

- Diagnostique au cas d'alarmes

CUADRO DE MANDOS

CYCLOS DISPONIBLES

- Ciclo parcial, subida
- Ciclo parcial bajada
- Ciclo completo de subida y bajada
- Funciones manuales
- Capacidad de almacenar 14 programas personalizados

FUNCIONES DISPONIBLES

- Ciclo inicio desde una altura predeterminada
- Ciclo de refuerzo a una altura definida
- Ciclo con desconexión fotocélula, definiendo la altura de la carga
- Ciclo para colocar el toldo (lámina cubre palets)

REGULACIÓN DE PARÁMETROS EN EL CUADRO DE MANDOS

- Velocidad de rotacion del plato rotatorio
- Velocidad de subida y bajada del carro
- Numero de giros en la parte inferior de la carga
- Numero de giros en la parte superior de la carga
- Numero de giros de refuerzo
- Altura de la carga con desconexión fotocélula
- Altura por inicio ciclo
- Retraso de fotocélula para solapado de film en la parte superior de la carga
- Password para protección de parámetros

EL DISPLAY ENVIA

- Diagnósticos en caso de problemas

CARRELLO FM

Carrello con freno meccanico sul rullo trascinamento film per regolazione manuale attraverso pomello del tensionamento film sul carico e con sistema rapido per disabilitare il freno per l'aggancio del film al bancale.

CARRIAGE FM

Whit mechanical brake on unwinding film rool to adjust manually film tension par molette réglable and whit a system to disable the brake when the film must be tied to the pallet.

CHARRIOT FM

Tension par frein mécanique sur rouleau de détour, réglage de tension par molette réglable et système très rapide pour déblocage frein pour le fixage du film à la palette.

GRUPO CARRO DE FILM FM

Carro con un único rodillo dotado de Freno Mecánico: no se produce una extensión predeterminada de la película, sino que es el producto quien la efectúa pidiendo la película al rodillo con freno mecánico, y a continuación todas las cargas elásticas hechas por el estirado se hacen sobre el producto y son absorbidas por el mismo.

VERSIONE TP

Per il carico effettuato con Transpallet. L'ingresso del carico può essere frontale o laterale, destro o sinistro e facilmente trasformabile.

Costruita nel più assoluto rispetto delle norme di sicurezza in vigore, l'ingresso del transpallet è protetto da fotocellule a sbarramento che evitano sia l'avvio della macchina in caso di ostacoli meccanici o umani o ne provocano l'arresto immediato in caso interferenze.

VERSION TP

The solution when the load is done with pallet truck. The pallet can be front loaded or sideloaded, left or right and can be modified any time in a easy way. The machine is built in full compliance whit safety norms in force, the entrance of the pallet truck is protected by photocells barrier to avoid the start of the machine in case of mechanical or human obstacles, or cause the emergency stop of it in case of interferences.

VERSION TP

La solution pour charger avec le transpalette. La palette peut être chargé soit avant que arrière, à droite ou à gauche et le changement est possible et très rapide. La machine est construite dans le respect des normes de sécurités en vigueur, l'entrée du transpalette est protégée par photocellules pour éviter le démarrage de la machine en cas d'obstacles mécaniques ou humaines, ou arreter d'urgence s'il y a une interférence.

VÈRSION TP

La solución para cargar con la transpalette. La entrada de la carga puede ser parte frontal o lateral, derecha e izquierda, con la ventaja de que la transformación puede llevarse a cabo siempre. Construido en el total cumplimiento de las normas de seguridad vigentes, en particular la entrada de la paleta está protegido por los fotocélulas que impide que la máquina arranque en caso de obstáculos humanos o mecánicos presentes o causará la detención inmediata en caso interferencia.



CARATTERISTICHE E PRESTAZIONI	STD	OPEN
Diametro piatto rotante	1500 mm 1650 mm	1650 mm
Dimensioni massime del carico da avvolgere	800x1200 1000x1200	1200x1200
Peso max del carico da avvolgere	1500-2000 kg	1200 kg
Altezza di avvolgimento utile standard incluso pallet	2000 mm	2000 mm
Velocità di rotazione	3-12 giri/min	3-12 giri/min
Potenza installata	0,9 Kw	1,0 Kw
Tensione di alimentazione	230 V 1 PH 50/60 Hz	230 V 1 PH 50/60 Hz
Segnalatore acustico di inizio ciclo	si	si
Arresto in fase +/- 5° circa a 20 mm	si	si
Fotocellula per lettura automatica dell'altezza del carico da avvolgere	si	si
Sicurezza antischiaccianeto sul carrello	si	si
Motore rotazione tavola controllato da inverter per partenza con accelerazione e arresto con decelerazione	si	si
Tutti i motori sono controllati da inverter	si	si
CARATTERISTICHE FILM		
Diametro esterno massimo bobina film estensibile	300 mm	300 mm
Diametro interno	76 mm	76 mm
Altezza bobina	500 mm	500 mm
Spessore film	da 12 a 35 µm	da 12 a 35 µm
Peso massimo bobina	20 kg	20 kg
PRINCIPALI OPZIONALI		
Colonna	2400	2400
Rampa per carico	si	no
Telaio di interrimento	si	no
Altre opzioni libere su richiesta	si	si

MACHINE SPECIFICATIONS	STD	OPEN
Turntable diameter	1500 mm 1650 mm	1650 mm
Max load size of load to be wrapped	800x1200 1000x1200	1200x1200
Max load weight	1500-2000 kg	1200 kg
Wrapping height including pallet	2000 mm	2000 mm
Rotation speed	3-12 rpm	3-12 rpm
Powered installed	0,9 Kw	1,0 Kw
Main power tension	230 V 1 PH 50/60 Hz	230 V 1 PH 50/60 Hz
Starting cycle acustic warning	yes	yes
Phase stop +/- 5° approx. to 20 mm	yes	yes
Reflection photocell for automatic reading of the load height to be wrapped	yes	yes
Anti crushing device on carriage	yes	yes
Turntable rotation motor bcontrolled by inverter to have a soft start with acceleration and a soft stop with deceleration	yes	yes
All motors controlled by inverter	yes	yes
FILM TECHNICAL SPECIFICATIONS	STD	OPEN
Max external film reel diameter	300 mm	300 mm
Inside diameter	76 mm	76 mm
Reel height	500 mm	500 mm
Film reel thickness	from 12 to 35 µm	from 12 to 35 µm
Max film reel weight	20 kg	20 kg
MAIN OPTIONS	STD	OPEN
Column	2400	2400
Loading ramp	yes	no
Underground frame	yes	no
Other options available upon request	yes	yes

CARACTÉRISTIQUES	STD	OPEN
Diamètre du plateau tournant	1500 mm 1650 mm	1650 mm
Dimensions maxi de la charge à banderoler	800x1200 1000x1200	1200x1200
Poids maxi de a de a charge à banderoler	1500-2000 kg	1200 kg
Hauteur de banderolage utile, palette inclu	2000 mm	2000 mm
Vitesse de rotation	3÷12 rpm	3÷12 rpm
Puissance installée	0,9 Kw	1,0 Kw
Tension d'alimentation	230 V 1 PH 50/60 Hz	230 V 1 PH 50/60 Hz
Avertisseur sonore début du cycle	oui	oui
Arrêt en phase ° +/- 5 (environ 20mm)	oui	oui
Photocellule de détection de la hauteur de la palette à banderoler	oui	oui
Sécurité anti écrasement sur le chariot au démarrage progressif	oui	oui
Moteur rotation table tournant contrôlé par inventer pour démarrage graduel avec accélération et arrêt avec décélération	oui	oui
Tous les moteurs sont contrôlés par inventer	oui	oui

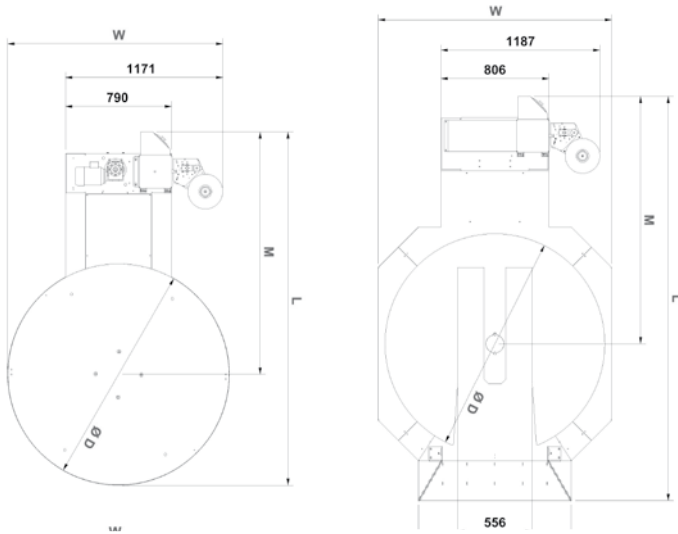
CARACTÉRISTIQUES DU FILM	STD	OPEN
Diamètre extérieur de la bobine	300 mm	300 mm
Diamètre intérieur	76 mm	76 mm
Hauteur de la bobine	500 mm	500 mm
Épaisseur du film	12 à 35 µm	12 à 35 µm
Poids maxi de la bobine	20 kg	20 kg

OPTIONS PRINCIPALES	STD	OPEN
Mast	2400	2400
Rampe d'accès	oui	pas non
Châssis d'encastrement	oui	pas non
Autres options disponibles bsur demande	oui	oui

CARACTERISTICAS	ESTÁNDAR	OPEN
Diametro plato rotatorio	1500 mm 1650 mm	1650 mm
Dimensiones carga max de envoltura	800x1200 1000x1200	1200x1200
Peso maximo de la carga	1500-2000 kg	1200 kg
Altura maxima de la carga incluido paletta	2000 mm	2000 mm
Velocidad plato rotatorio	3÷12 rpm	3÷12 rpm
Potencia instalada	0,9 Kw	1,0 Kw
Tensión de alimentación	230 V 1 PH 50/60 Hz	230 V 1 PH 50/60 Hz
Señal acústica por inicio del ciclo	si	si
Parada en fase ±5° aproximadamente ± 20 mm	si	si
Fotocélula por lectura automática altura de la carga ha envolver	si	si
Parada de seguridad en la parte inferiore del carro	si	si
Motor plato rotatorio es controlado por el invector para comenzar con aceleración gradual y desaceleración	si	si
Los motores son controlados por invector	si	si

CARACTERISTICAS DEL FILM	ESTÁNDAR	OPEN
Diámetro externo máximo	300 mm	300 mm
Diámetro interno del tubo porta bobina	76 mm	76 mm
Altura bobina	500 mm	500 mm
Espesor del film stretch	de 12 a 35 µm	de 12 a 35 µm
Peso máximo de la bobina film	20 kg	20 kg

PRINCIPALES OPCIONES	ESTÁNDAR	OPEN
Columna	2400	2400
Rampa de carga	si	no
Marco por poner bajo tierra la máquina	si	no
Consultar por otros opcionales	si	si



165	STANDARD	OPEN	150	
Ø D	mm 1650	mm 1750	Ø D	mm 1500
W	mm 1600	mm 1750	W	mm 1600
L	mm 2625	mm 3015	L	mm 2400
H	mm 2570	mm 2570	H	mm 2570
M	mm 1800	mm 1850	M	mm 1725
KG	mm 400	mm 400	KG	mm 350



MACCHINE PRODOTTE SECONDO NORMATIVE VIGENTI
MACHINES BUILT IN FULL COMPLIANCE WITH SAFETY NORMS IN FORCE

LES MACHINES SONT CONSTRUITES DANS LE RESPECT DES NORMES DE SÉCURITÉS EN VIGUEUR
MÀQUINAS ESTAN CONSTRUIDAS EN EL TOTAL CUMPLIMIENTO DE LAS NORMAS DE SEGURIDAD VIGENTES

HORBITEK SI RISERVA IL DIRITTO DI MODIFICARE I DATI TECNICI INDICATI NEL PRESENTE CATALOGO.
HORBITEK RESERVES THE RIGHT TO MODIFY THE TECHNICAL DATA INDICATED ON THIS CATALOGUE.

HORBITEK SE RÉSERVE LE DROIT DE MODIFIER LES DONNÉES TECHNIQUES INDIQUÉES DANS CE CATALOGUE.
HORBITEK SE RESERVA EL DERECHO DE MODIFICAR LOS DATOS TÉCNICOS INDICADOS EN ESTE CATÁLOGO.



HORBITECK srl

Strada del Lavoro, 103
47892 Gualdicciolo
Repubblica di San Marino

Tel. +378 0549 888 862
info@horbitek.com
www.horbitek.com