

RX 70 Dati Tecnici

Carrelli elevatori a diesel e GPL

RX 70-40

RX 70-45

RX 70-50

RX 70-50/600





		STILL	STILL	STILL	STILL	STILL	STILL	STILL	STILL	STILL	STILL		
Caratteristiche	1.1	Produttore			STILL	STILL	STILL	STILL	STILL	STILL	STILL		
	1.2	Denominazione modello del produttore			RX 70-40	RX 70-40 T	RX 70-45	RX 70-45 T	RX 70-50	RX 70-50 T	RX 70-50/600	RX 70-50/600 T	
	1.2.1	Denominazione tipo del produttore			7331	7335	7332	7336	7333	7337	7334	7338	
	1.3	Azionamento			Diesel	GPL	Diesel	GPL	Diesel	GPL	Diesel	GPL	
	1.4	Tipo di guida			A bordo seduto	A bordo seduto	A bordo seduto	A bordo seduto	A bordo seduto	A bordo seduto	A bordo seduto	A bordo seduto	
	1.5	Portata nominale	Q	kg	4000	4000	4500	4500	4999	4999	5000	5000	
	1.6	Baricentro di carico	c	mm	500	500	500	500	500	500	600	600	
	1.8	Distanza carico	x	mm	540	540	540	540	540	540	550	550	
	1.9	Interasse	y	mm	2005	2005	2005	2005	2070	2070	2125	2125	
Pesi	2.1	Peso proprio (compresa batteria)			kg	6076	6076	6278	6278	6590	6590	7174	7174
	2.2	Carico asse (a carico)	anteriori/posteriori		kg	8896/1180	8896/1180	9632/1146	9632/1146	10468/1122	10468/1122	11014/1160	11014/1160
	2.3	Carico asse, senza carico	anteriori/posteriori		kg	2821/3255	2821/3255	2798/3480	2798/3480	2955/3635	2955/3635	3308/3866	3308/3866
Gomme/telaio	3.1	Gomme				Superelastiche	Superelastiche	Superelastiche	Superelastiche	Superelastiche	Superelastiche	Superelastiche	
	3.2	Dimensioni gomme	anteriori	mm	250-15	250-15	28 x 12,5-15	28 x 12,5-15	28 x 12,5-15	28 x 12,5-15	28 x 12,5-15	28 x 12,5-15	
	3.2	Dimensioni gomme	posteriori	mm	250-15	250-15	250-15	250-15	250-15	250-15	250-15	250-15	
	3.5	Numero di ruote (x = trazione)	anteriori/posteriori			2x/2	2x/2	2x/2	2x/2	2x/2	2x/2	2x/2	
	3.6	Carreggiata	anteriori/posteriori	b ₁₀ /b ₁₁	mm	1136/1120	1136/1120	1210/1120	1210/1120	1210/1120	1210/1120	1210/1120	
	4.1	Inclinazione montante/piastra porta forche	avanti/indietro	α/β	°	6/7	6/7	6/7	6/7	6/7	6/7	6/7	
Dimensioni di base	4.2	Altezza	montante calato	h ₁	mm	2400	2400	2400	2400	2400	2400	2400	
	4.3	Sollevamento libero		h ₂	mm	160	160	160	160	160	160	160	
	4.4	Sollevamento		h ₃	mm	3180	3180	3180	3180	3180	3180	2980	
	4.5	Altezza	montante sollevato	h ₄	mm	4187	4187	4187	4187	4187	4187	4137	
	4.7	Altezza sopra il tettuccio di protezione (cabina)		h ₆	mm	2320	2320	2300	2300	2300	2300	2300	
	4.8	Altezza sedile conducente da terra		h ₇	mm	1298	1298	1298	1298	1298	1298	1298	
	4.12	Altezza gancio al traino		h ₁₀	mm	496	496	496	496	496	496	496	
	4.19	Lunghezza totale		l ₁	mm	4027	4027	4071	4071	4098	4098	4368	
	4.20	Lunghezza incluso retro forche		l ₂	mm	3027	3027	3071	3071	3098	3098	3168	
	4.21	Larghezza totale		b ₁	mm	1380	1380	1506/1380 ¹	1506/1380 ¹	1506/1380 ¹	1506/1380 ¹	1506/1380 ¹	
	4.22	Dimensioni forche		s/e/l	mm	50/120/1000	50/120/1000	50/120/1000	50/120/1000	50/120/1000	50/120/1000	50/120/1000	
	4.23	Piastra porta forche in base a ISO 2328, classe/forma A, B				Cl. III, forma A	Cl. III, forma A	Cl. III, forma A	Cl. III, forma A	Cl. III, forma A	Cl. III, forma A	Cl. III, forma A	
	4.24	Larghezza della piastra porta forche		b ₃	mm	1310	1310	1310	1310	1310	1310	1310	
	4.31	Distanza da terra sotto montante, con carico		m ₁	mm	140	140	140	140	140	140	140	
	4.32	Distanza minima da terra al centro dell'interasse		m ₂	mm	165	165	165	165	165	165	165	
	Dati performance	4.34.1	Larghezza delle corsie con pallet 1000 x 1200 trasversale		A _{st}	mm	4401	4401	4441	4441	4470	4470	4539
4.34.2		Larghezza delle corsie con pallet 800 x 1200 longitudinale		A _{st}	mm	4601	4601	4641	4641	4670	4670	4739	
4.35		Raggio di sterzata		W _a	mm	2661	2661	2701	2701	2730	2730	2789	
4.36		Minimo raggio interno di curva		b ₁₃	mm	737	737	737	737	746	746	754	
5.1		Velocità di marcia	con/senza carico		km/h	21/21	21/21	21/21	21/21	21/21	21/21	21/21	
5.2		Velocità di sollevamento	con/senza carico		m/s	0,59/0,59	0,59/0,59	0,50/0,54	0,50/0,54	0,50/0,54	0,50/0,54	0,50/0,54	
5.3		Velocità di abbassamento	con/senza carico		m/s	0,50/0,50	0,50/0,50	0,50/0,50	0,50/0,50	0,50/0,50	0,50/0,50	0,50/0,50	
5.5		Forza di trazione	con/senza carico		N	22210/20010	22210/20010	22160/20130	22160/20130	22100/21830	22100/21830	22060/22150	
5.7	Pendenza superabile	con/senza carico		%	22/35	22/33	21/34	21/32	20/33	20/31	19/32		
5.9	Tempo di accelerazione	con/senza carico		s	5,2/4,7	5,1/4,6	5,5/4,8	5,4/4,7	5,9/4,9	5,6/4,8	6,2/5,0		
5.10	Freno di servizio				Meccanico/ idraulico	Meccanico/ idraulico	Meccanico/ idraulico	Meccanico/ idraulico	Meccanico/ idraulico	Meccanico/ idraulico	Meccanico/ idraulico		
Motore a combustione	7.1	Produttore motore				Deutz	Linde MH	Deutz	Linde MH	Deutz	Linde MH	Deutz	
	7.1.1	Tipo				TCD 2,9 L4	CWT S1	TCD 2,9 L4	CWT S1	TCD 2,9 L4	CWT S1	TCD 2,9 L4	
	7.2	Potenza motore secondo ISO 1585		kW	54	55	54	55	54	55	54	55	
	7.3	Velocità nominale		1/min	2200	2200	2200	2200	2200	2200	2200	2200	
	7.4	Numero cilindri			4	4	4	4	4	4	4	4	
	7.4.1	Cilindrata		cm ³	2900	3600	2900	3600	2900	3600	2900	3600	
	7.5	Consumi carburante secondo ciclo VDI		l/h kg/h	4,1		3,8	4,3	4,0	4,6	4,3	4,8	
7.9	Tensione rete a bordo	U	V	12	12	12	12	12	12	12	12		
8.1	Tipo di trazione				Diesel-elettrica	Diesel-elettrica	Diesel-elettrica	Diesel-elettrica	Diesel-elettrica	Diesel-elettrica	Diesel-elettrica		
Altro	10.1	Pressione di lavoro per gli accessori		bar	250	250	250	250	250	250	250		
	10.2	Quantità di olio per gli accessori		l/min	30	30	30	30	30	30	30		
	10.4	Volume serbatoio carburante		l kg	56		22	56	22	56	22		
	10.7	Livello di pressione sonora ² L _{paZ} in zona operatore		dB(A)	<75	<76	<75	<76	<75	<76	<75		
	10.7.1	Livello di potenza sonora LWAZ (ciclo di lavoro)		dB(A)	<98	<99	<98	<99	<98	<99	<98		
		Vibrazione del corpo umano ³ secondo EN 13059		m/s ²	0,47	0,47	0,47	0,47	0,47	0,47	0,47		
10.8	Accoppiatore, genere/tipo DIN				Perno	Perno	Perno	Perno	Perno	Perno			

¹ Con portata di carico base ridotta e/o altezza di sollevamento limitata

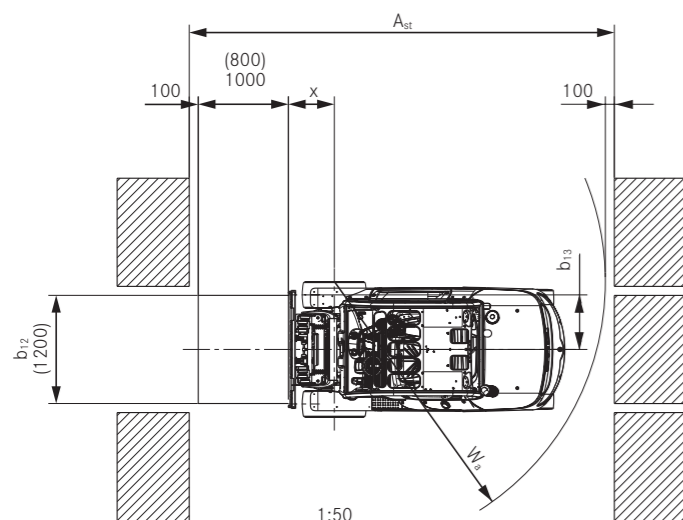
² Con cabina; livello sonoro più elevato senza cabina

³ Con sedile di guida standard

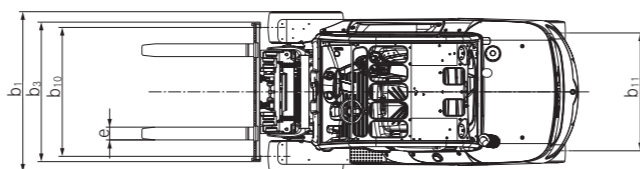


		Montante telescopico								Montante triplex										
RX 70-40 - RX 70-40 T	Sollevamento nominale	h_3	mm	2980	3180	3480	3680	4080	4480	4880	4030	4330	4630	5080	5380	5980	6580	7180		
	Altezza complessiva	h_1	mm	2300	2400	2550	2650	2850	3050	3250	2150	2250	2350	2500	2600	2800	3000	3200		
	Sollevamento libero	h_5	mm	160	160	160	160	160	160	160	1390	1490	1590	1740	1840	2040	2240	2440		
	Altezza massima	h_4	mm	3762	3962	4262	4462	4862	5262	5662	4835	5135	5435	5885	6185	6785	7385	7985		
	Inclinazione montante/piastra porta forche	avanti/indietro	α/β	°	6/7															
	Agganciamento forche centro-centro		mm	191/368/572/673/978 (piastra porta forche 1310/1410 mm)/1080 (piastra porta forche 1410 mm)								191/368/572/673/978 (piastra porta forche 1310/1410 mm)/1080 (piastra porta forche 1410 mm)								
	Gommatura	anteriori/posteriori		250-15 (7.00-15 gomme twin) / 250-15								250-15 (7.00-15 gomme twin) / 250-15								
	Convergenza	anteriori/posteriori	b_{10}/b_{11}	mm	1136 (1364 gomme twin) / 1120								1136 (1364 gomme twin) / 1120							
	Larghezza massima		b_1	mm	1380 (1769 gomme twin)								1380 (1769 gomme twin)							
		Montante telescopico								Montante triplex										
RX 70-50 - RX 70-50 T	Sollevamento nominale	h_3	mm	2980	3180	3480	3680	4080	4480	4880	4030	4330	4630	5080	5380	5980	6580	7180		
	Altezza complessiva	h_1	mm	2300	2400	2550	2650	2850	3050	3250	2150	2250	2350	2500	2600	2800	3000	3200		
	Sollevamento libero	h_5	mm	160	160	160	160	160	160	160	1238	1338	1590	1740	1840	2040	2240	2440		
	Altezza massima	h_4	mm	3987	4187	4487	4687	5087	5487	5887	4987	5287	5587	6037	6337	6937	7537	8137		
	Inclinazione montante/piastra porta forche	avanti/indietro	α/β	°	6/7															
	Agganciamento forche centro-centro		mm	191/368/572/673/978 (piastra porta forche 1310/1410 mm)/1080 (piastra porta forche 1410 mm)								191/368/572/673/978 (piastra porta forche 1310/1410 mm)/1080 (piastra porta forche 1410 mm)								
	Gommatura	anteriori/posteriori		28 x 12,5-15 (7.00-15 gomme twin) / 250-15								28 x 12,5-15 (7.00-15 gomme twin) / 250-15								
	Convergenza	anteriori/posteriori	b_{10}/b_{11}	mm	1210 (1364 gomme twin) / 1120								1210 (1364 gomme twin) / 1120							
	Larghezza massima		b_1	mm	1506 (1769 gomme twin)								1506 (1769 gomme twin)							
		Montante telescopico								Montante triplex										
RX 70-45 - RX 70-45 T	Sollevamento nominale	h_3	mm	2980	3180	3480	3680	4080	4480	4880	4030	4330	4630	5080	5380	5980	6580			
	Altezza complessiva	h_1	mm	2300	2400	2550	2650	2850	3050	3250	2150	2250	2350	2500	2600	2800	3000			
	Sollevamento libero	h_5	mm	160	160	160	160	160	160	160	1238	1338	1590	1740	1840	2040	2240			
	Altezza massima	h_4	mm	3987	4187	4487	4687	5087	5487	5887	4987	5287	5587	6037	6337	6937	7537			
	Inclinazione montante/piastra porta forche	avanti/indietro	α/β	°	6/7															
	Agganciamento forche centro-centro		mm	191/368/572/673/978 (piastra porta forche 1310/1410 mm)/1080 (piastra porta forche 1410 mm)								191/368/572/673/978 (piastra porta forche 1310/1410 mm)/1080 (piastra porta forche 1410 mm)								
	Gommatura	anteriori/posteriori		28 x 12,5-15 (7.00-15 gomme twin) / 250-15								28 x 12,5-15 (7.00-15 gomme twin) / 250-15								
	Convergenza	anteriori/posteriori	b_{10}/b_{11}	mm	1210 (1364 gomme twin) / 1120								1210 (1364 gomme twin) / 1120							
	Larghezza massima		b_1	mm	1506 (1769 gomme twin)								1506 (1769 gomme twin)							
		Montante telescopico								Montante triplex										
RX 70-50/600 - RX 70-50/600 T	Sollevamento nominale	h_3	mm	2780	2980	3280	3480	3880	4280	4680	3730	4030	4330	4730	5080	5680	6280	6880		
	Altezza complessiva	h_1	mm	2300	2400	2550	2650	2850	3050	3250	2150	2250	2350	2500	2600	2800	3000	3200		
	Sollevamento libero	h_5	mm	160	160	160	160	160	160	160	1130	1230	1330	1480	1580	1780	1980	2180		
	Altezza massima	h_4	mm	3887	4087	4387	4587	4987	5387	5787	4795	5095	5395	5845	6145	6745	7345	7945		
	Inclinazione montante/piastra porta forche	avanti/indietro	α/β	°	6/7															
	Agganciamento forche centro-centro		mm	191/368/572/673/978 (piastra porta forche 1310/1410 mm)/1080 (piastra porta forche 1410 mm)								191/368/572/673/978 (piastra porta forche 1310/1410 mm)/1080 (piastra porta forche 1410 mm)								
	Gommatura	anteriori/posteriori		28 x 12,5-15 (7.00-15 gomme twin) / 250-15								28 x 12,5-15 (7.00-15 gomme twin) / 250-15								
	Convergenza	anteriori/posteriori	b_{10}/b_{11}	mm	1210 (1364 gomme twin) / 1120								1210 (1364 gomme twin) / 1120							
	Larghezza massima		b_1	mm	1506 (1769 gomme twin)								1506 (1769 gomme twin)							

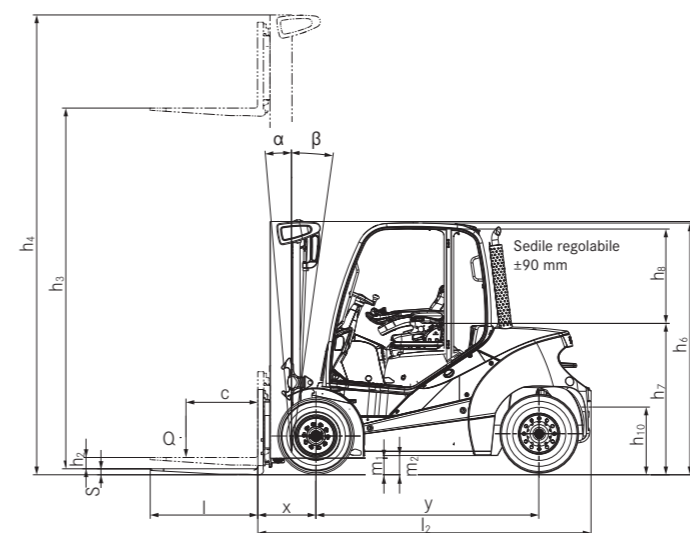
Disegni tecnici



Le misure si riferiscono al montante allineato verticalmente



Vista dall'alto

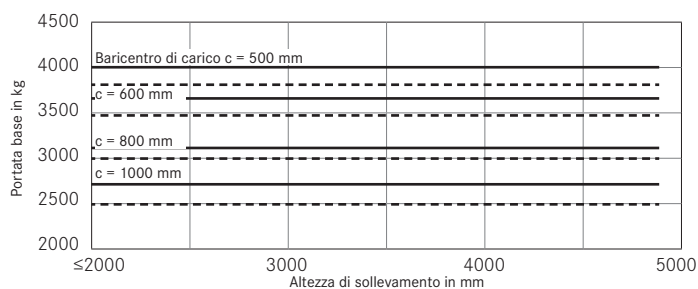


Vista laterale

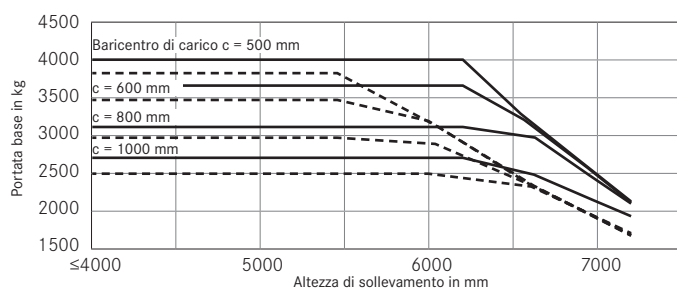
RX 70-40/50 Carrelli elevatori a diesel e GPL

Portate base

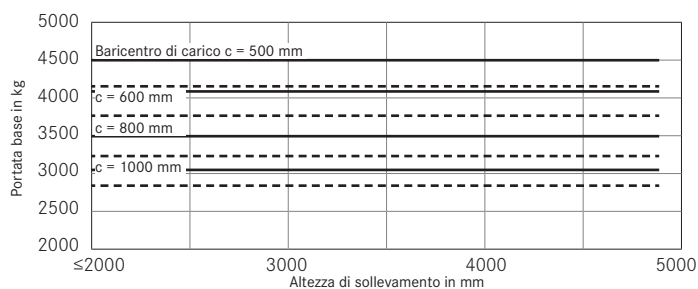
RX 70-40 Montante telescopico
Gommatura superelastiche semplice



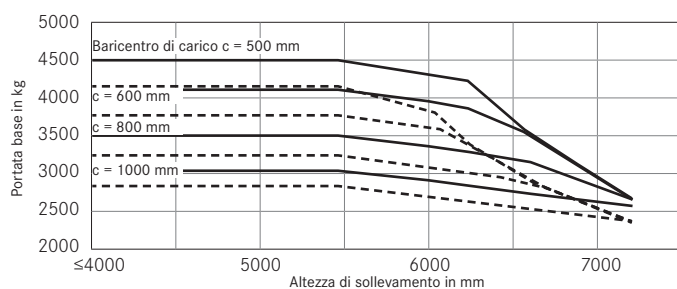
RX 70-40 Montante triplex
Gommatura superelastiche semplice



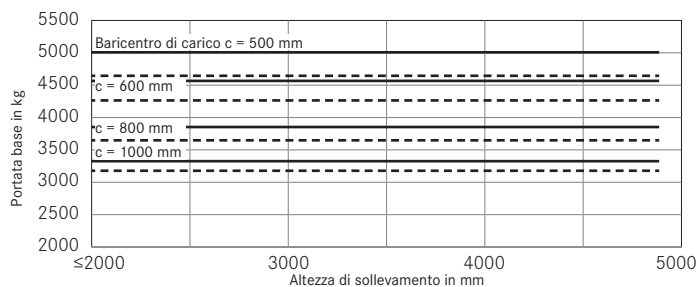
RX 70-45 Montante telescopico
Gommatura superelastiche semplice



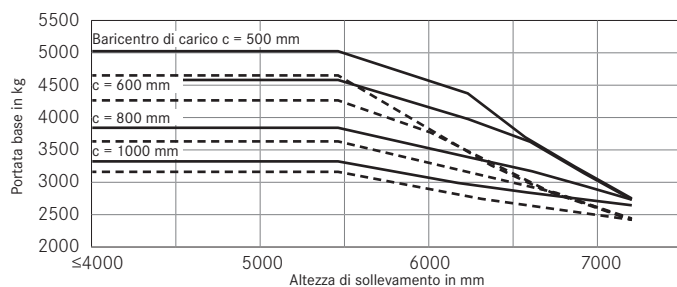
RX 70-45 Montante triplex
Gommatura superelastiche semplice



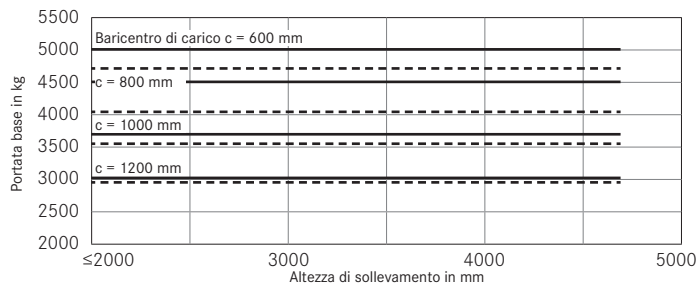
RX 70-50 Montante telescopico
Gommatura superelastiche semplice



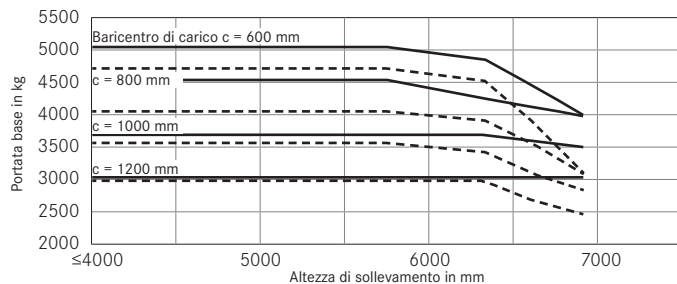
RX 70-50 Montante triplex
Gommatura superelastiche semplice



RX 70-50/600 Montante telescopico
Gommatura superelastiche semplice



RX 70-50/600 Montante triplex
Gommatura superelastiche semplice



— Con forche standard - - - Con spostamento laterale integrato e forche standard
I valori indicati possono differire a seconda delle caratteristiche del carrello elevatore

RX 70-40/50 Carrelli elevatori a diesel e GPL
Lo standard per l'efficienza



RX 70-40/50 Carrelli elevatori a diesel e GPL
Foto dei dettagli



Massima visibilità grazie alle numerose finestre e al tettuccio protettivo dal profilo snello



Tettuccio con griglia di protezione aggiuntiva



Elevato comfort grazie al sedile di guida di alta qualità



Impeccabile visuale garantita sul carico e sulle forche grazie ai montanti dal profilo snello



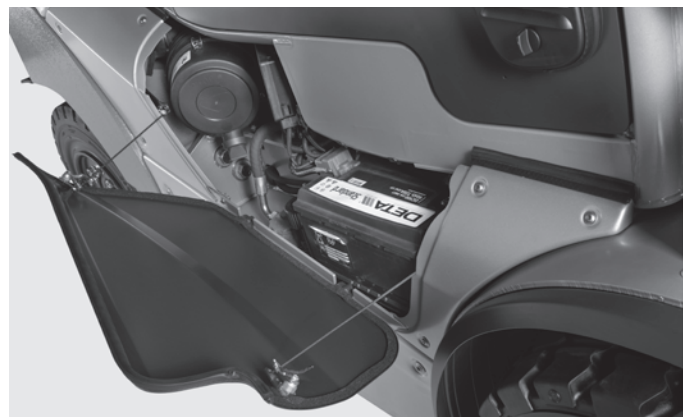
Lavoro preciso e confortevole con il Joystick 4Plus



Area di ingresso e uscita larga e priva di ostruzioni



Disponibile anche in variante GPL



Agevole accesso per servizio e manutenzione

RX 70-40/50 Carrelli elevatori a diesel e GPL Lo standard per l'efficienza

Elevata disponibilità, vita in servizio estesa e bassi costi operativi grazie all'azionamento diesel-elettrico

Regolazione indipendente: è possibile personalizzare il comportamento di guida e sollevamento in base alle circostanze di lavoro o alle preferenze del conducente.

Il moderno motore diesel industriale di semplice manutenzione DEUTZ è conforme agli standard sulle emissioni anche con un semplice catalizzatore di ossidazione e senza filtro diesel antiparticolato



I carrelli elevatori termici RX 70-40/50 offrono una portata di carico fino a cinque tonnellate e sono equipaggiati con una trazione diesel-elettrica. Questa soluzione abbina la potenza di un motore a combustione interna alla precisione di un azionamento elettrico, garantendo elevata disponibilità, una vita in servizio più estesa e costi operativi inferiori. Grazie al design compatto e all'alta manovrabilità, abbinati alla sensibilità di trasmissione e comandi di sollevamento, i carrelli elevatori termici RX 70-40/50 offrono massime prestazioni di movimentazione.

È possibile personalizzare il comportamento di guida e sollevamento in base alle circostanze di lavoro o alle preferenze del conducente. Tutti i componenti di trazione sono incapsulati al fine di impedire le

infiltrazioni di polvere e umidità. Questo rende i carrelli elevatori ideali per una serie di applicazioni, tra cui l'utilizzo in ambienti interni ed esterni in cantieri edili, nel settore del materiale edilizio, officine di lavorazione di legname, metalli, alimenti e bevande. I carrelli offrono vantaggi anche per il settore della logistica e del trasporto merci. Il montante resistente alla deflessione e alla torsione consente una movimentazione sicura anche di carichi pesanti con un'elevata portata di carico residuo. La confortevole cabina di guida incorpora le ultime soluzioni nel campo dell'ergonomia, in modo da combattere la stanchezza e migliorare la sicurezza. Sono disponibili cinque programmi di guida. La modalità di risparmio energetico Blue-Q riduce il consumo di energia del 10 per cento senza alcuna perdita di performance.

Caratteristiche principali

Potenza

- Può sollevare fino a cinque tonnellate con baricentro di carico di 600 mm
- Azionamento diesel-elettrico con potenti motori industriali: elevata disponibilità, vita in servizio più estesa e bassi costi operativi
- Movimentazione merci efficiente con velocità di marcia fino a 21 km/h
- Elevata erogazione a bassa velocità del motore grazie alla pompa idraulica a comando elettrico
- Movimentazione sicura anche con carichi pesanti grazie al montante robusto, resistente a deflessione e torsione

Precisione

- Possibilità di scelta tra massima produzione o massima efficienza con i cinque programmi di guida disponibili
- Velocità, accelerazione e frenata indipendentemente regolabili
- I potenti e precisi controlli idraulici riducono i guasti: movimentazione carichi sicura grazie a un comando idraulico sensibile e diretto

Ergonomia

- Cabina conducente spaziosa e confortevole, regolabile individualmente ed equipaggiata con numerosi vani portaoggetti
- Il sedile di guida premium offre massima ergonomia di seduta
- Ingresso e uscita in cabina sicuri e comodi grazie all'ampio gradino antiscivolo e ad alta visibilità
- È possibile scegliere tra una vasta gamma di opzioni di comando individuali: minileva, fingertip o Joystick 4Plus

Compattezza

- Ideale per spazi ristretti grazie alla larghezza di lavoro ridotta
- Visibilità ottimale del contorno del carrello elevatore grazie ai montanti del tetto dal profilo snello e alle ampie finestre
- Basse forze di esercizio e agevole manovrabilità del carrello elevatore grazie allo sterzo di dimensioni ridotte e all'agile asse di trasmissione

Sicurezza

- Visuale perfetta a tutto tondo: montanti dal profilo snello e ampie finestre su tutti i lati
- Il sedile di guida traslato asimmetricamente conferisce un'eccellente visuale su carico e piastra porta forche
- Stabilità ottimale grazie al basso baricentro del carrello elevatore
- Gradino e maniglie comodi assicurano massima sicurezza per l'operatore
- Il montante robusto e resistente a deflessione e torsione aggiunge ulteriore sicurezza per il conducente e l'ambiente circostante

Responsabilità ambientale

- Riduzione dei costi operativi e delle emissioni di CO₂
- Basse emissioni: conforme alla direttiva 97/68/CE 3b anche senza filtro diesel antiparticolato
- Il programma di risparmio energetico Blue-Q consente un risparmio energetico fino al 10 per cento con la semplice pressione di un tasto, senza compromettere la performance
- Oltre il 95% dei materiali installati è riciclabile

RX 70-40/50 Carrelli elevatori a diesel e GPL
Riepilogo funzionalità standard e opzionali



	RX 70-40	RX 70-40 T	RX 70-45	RX 70-45 T	RX 70-50	RX 70-50 T	RX 70-50/600	RX 70-50/600 T	
Cabina di guida	Postazione di guida con assorbimento degli urti per un comfort ottimale su pavimentazione sconnessa	●	●	●	●	●	●	●	
	Tettuccio di protezione in acciaio (altezza ca. 2.325 mm)	●	●	●	●	●	●	●	
	Tettuccio di protezione basso (altezza ca. 2.215 mm)	○	○	○	○	○	○	○	
	Tettuccio di protezione alto (altezza ca. 2.725 mm)	○	○	—	○	—	○	—	
	Protezione dagli agenti atmosferici in diverse varianti	○	○	○	○	○	○	○	
	Cabina di guida	○	○	○	○	○	○	○	
	Cabina telo	○	○	○	○	○	○	○	
	Parabrezza, lunotto posteriore e finestre anteriori colorati, impianto tergi e lavacrystalli	○	○	○	○	○	○	○	
	Controllo trazione a pedale singolo	●	●	●	●	●	●	●	
	Controllo trazione a pedale doppio	○	○	○	○	○	○	○	
	Vano portaoggetti e portabevande incorporati	●	●	●	●	●	●	●	
	Display e tasti funzione protetti contro gli spruzzi d'acqua	●	●	●	●	●	●	●	
	Piano di scrittura con bloc notes (rimovibile) e lampada	○	○	○	○	○	○	○	
	Sedile di guida Grammer con rivestimento in similpelle	●	●	●	●	●	●	●	
	Sedile di guida confortevole con rivestimento in tessuto e supporto lombare	○	○	○	○	○	○	○	
	Sedile di guida esclusivo con rivestimento in similpelle o tessuto con sospensioni meccaniche o pneumatiche, seduta extra larga, ampia corsa di sospensione, supporto lombare, estensione schienale regolabile e riscaldamento	○	○	○	○	○	○	○	
	Piastra a molla orizzontale per il sedile di guida per ridurre al minimo le vibrazioni del corpo	○	○	○	○	○	○	○	
	Tasca portadocumenti sullo schienale del sedile	○	○	○	○	○	○	○	
	Rivestimento del tettuccio con illuminazione interna	○	○	○	○	○	○	○	
	Radio/lettore MP3 con connessione USB	○	○	○	○	○	○	○	
	Finestra tettuccio regolabile	○	○	○	○	○	○	○	
	Parasole protettivo e tendina	○	○	○	○	○	○	○	
	Riscaldamento ad acqua calda con ventola ed ugelli riscaldati per parabrezza e vano piedi	○	○	○	○	○	○	○	
	Climatizzatore	○	○	○	○	○	○	○	
	Montante	Montante telescopico a visuale libera	○	○	○	○	○	○	○
		Montante triplex a visuale libera	○	○	○	○	○	○	○
		Protezione antiusura delle forche	○	○	○	○	○	○	○
Piastre porta forche di diverse larghezze e spostamento laterale integrato		○	○	○	○	○	○	○	
Griglia reggicarico		○	○	○	○	○	○	○	
Posizione verticale automatica del montante		○	○	○	○	○	○	○	
Accumulatore idraulico nel cilindro di sollevamento per attenuare i picchi di pressione del sistema idraulico		○	○	○	○	○	○	○	
Angolo d'inclinazione in avanti/indietro di 6/7°		●	●	●	●	●	●	●	
I manicotti a soffietto proteggono il cilindro di inclinazione da polvere e umidità		○	○	○	○	○	○	○	
Gomme		Gomme superelastiche, sistema SIT, semplice o doppio	●	●	●	●	●	●	●
	Gomme superelastiche, sistema SIT, colore naturale o antistatico	○	○	○	○	○	○	○	
	Gomme pneumatiche, singole o twin	○	○	○	○	○	○	○	
Sistema idraulico	Valvola proporzionale per movimenti particolarmente precisi	●	●	●	●	●	●	●	
	Joystick 4Plus o fingertip	○	○	○	○	○	○	○	
	Fino a tre circuiti idraulici per il comando degli accessori	○	○	○	○	○	○	○	
	Parametrizzazione personalizzata delle funzioni idrauliche	●	●	●	●	●	●	●	
	Mini leva con bracciolo, due leve	●	●	●	●	●	●	●	
	Mini leva con bracciolo, tre o quattro leve	○	○	○	○	○	○	○	
Azionamento	Cinque programmi di marcia per diversi comportamenti di marcia e frenatura	●	●	●	●	●	●	●	
	Modalità di risparmio energetico Blue-Q	●	●	●	●	●	●	●	
	Accelerazione e retromarcia graduali	●	●	●	●	●	●	●	
	Comandi per la guida, lo sterzo e il sollevamento esenti da manutenzione	●	●	●	●	●	●	●	
	Componenti di sollevamento e di marcia incapsulati per protezione da polvere e sporco	●	●	●	●	●	●	●	
	Filtro aria secca con indicatore di manutenzione	●	●	●	●	●	●	●	
	Filtro aria aggiuntivo o preseparatore a ciclone	○	○	○	○	○	○	○	
	Carrello elevatore a gas con bombole di GPL	—	●	—	●	—	●	—	
	Serbatoio GPL da 70 litri	—	○	—	○	—	○	—	
	Arresto motore automatico	○	○	○	○	○	○	○	
	Pre-riscaldamento motore tramite collegamento elettrico esterno	○	○	○	○	○	○	○	
	Convertitore catalitico regolato a 3 vie	—	○	—	○	—	○	—	
	Filtro diesel antiparticolato	○	—	○	—	○	—	○	
Impianto frenante	Freni a disco esenti da usura a bagno d'olio	●	●	●	●	●	●	●	
	Freno di stazionamento elettromeccanico	○	○	○	○	○	○	○	
	Freno di stazionamento idraulico	●	●	●	●	●	●	●	
Sicurezza	Il carrello elevatore ha un basso centro di gravità e un asse di trasmissione con cuscinetto autoallineante per livelli di sicurezza ottimali	●	●	●	●	●	●	●	
	Tettuccio con griglia di protezione	○	○	○	○	○	○	○	
	Tettuccio dal profilo snello per una visione ottimale su tutti i lati	●	●	●	●	●	●	●	
	Sistema di ritenuta EasyBelt per allacciare e slacciare la cintura in modo rapido e sicuro	○	○	○	○	○	○	○	
	Sistema di ritenuta IWS con apertura cinghie situata su entrambi i lati	○	○	○	○	○	○	○	
	Impianto di illuminazione in versione alogena o LED, omologabile	○	○	○	○	○	○	○	
	Fari di lavoro in versione alogena o LED	○	○	○	○	○	○	○	
	Finestra nella zona posteriore del tettuccio, migliore visibilità durante la retromarcia	●	●	●	●	●	●	●	
	Luce di segnalazione intermittente	○	○	○	○	○	○	○	
	Dispositivo di segnalazione STILL Safety Light, punto luce blu	○	○	○	○	○	○	○	
	Controllo allacciamento cintura di sicurezza, attivazione della trazione solo con la cintura allacciata	○	○	○	○	○	○	○	
	Limitatore di velocità regolabile dal conducente	○	○	○	○	○	○	○	
	Controllo automatico velocità Tempomat	○	○	○	○	○	○	○	
Misurazione del carico con precisione ± 5 percento	○	○	○	○	○	○	○		
FleetManager: autorizzazione di accesso, rilevamento impatti, reportistica	○	○	○	○	○	○	○		

● Standard ○ Opzionale — Non disponibile



STILL S.p.A.
Viale De Gasperi, 7
20020, Lainate (MI)
Italia
Per ulteriori informazioni:
Tel.: +39 02 93765-1
Email: info@still.it
Website: www.still.it

STILL AG
Industriestrasse 50
8112 Otelfingen
Svizzera
Per ulteriori informazioni:
Tel.: +41 44 846 51 11
Email: info@still.ch
Website: www.still.ch

STILL è certificata nelle seguenti
aree: gestione della qualità,
sicurezza sul lavoro, protezione
dell'ambiente e gestione dell'energia.



first in intralogistics